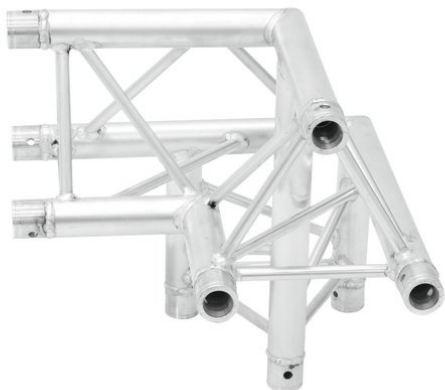


## TRILOCK E-GL33 C-32 Angolo a 3 vie

Sistema di traverse a 3 punti

**Art.n.: 60302224**  
GTIN: 4026397560305



**Prezzo di listino: 380.21 €**  
incl. 19% IVA

## TRILOCK E-GL33 C-32 Angolo a 3 vie

Sistema di traverse a 3 punti

**Art.n.: 60302224**  
GTIN: 4026397560305

### Features :

---

- Peso leggero
  - Montaggio facile
  - Tubo della cinghia: 50 mm
  - Made in Europe
  - Per campi di applicazione come, ad esempio,: Teatro; Allestimenti per fiere e negozi; club/scuole di danza
- Dotazione della fornitura
- 2 x set di connettori