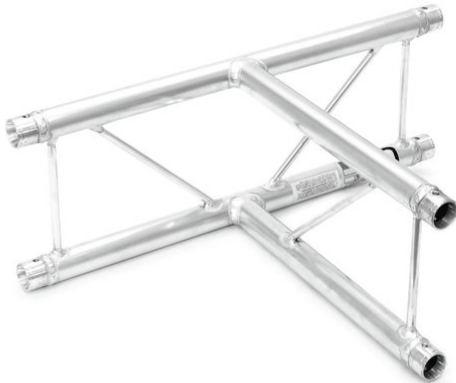


## DECOLOCK DQ2-PAT36V Raccordo a T a 3 vie 90°

Sistema di traverse universale a 2 punti in struttura leggera

**Art.n.: 60301554**  
GTIN: 4026397391244



**Prezzo di listino: 165.41 €**  
incl. 19% IVA

## DECOLOCK DQ2-PAT36V Raccordo a T a 3 vie 90°

Sistema di traverse universale a 2 punti in struttura leggera

**Art.n.: 60301554**  
GTIN: 4026397391244

### Features :

---

- La lega di alluminio per un look classico e high-tech
  - Montaggio rapido, efficiente e affidabile tramite connettori a cono QUICK-LOCK
  - Un'ampia selezione di lunghezze, elementi circolari e angolari offre la massima flessibilità
  - Costruzioni speciali secondo le specifiche del cliente su richiesta
  - Allineamento verticale
  - Tubo della cinghia: 35 mm
  - Disponibile su richiesta in qualsiasi colore RAL
  - Disponibile in vari modelli
  - Made in Europe
  - Per campi di applicazione come, ad esempio,: Allestimento negozi; allestimento di fiere; centri sportivipalestre; palco; club/scuole di danza; noleggiatore; Teatro; Allestimenti per fiere e negozi; installazione
- Dotazione della fornitura
- 2 x set di connettori